

## P6500-4007系列角度传感器 标准型，电位计原理



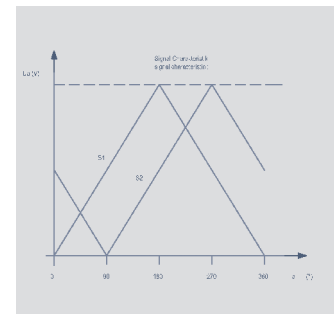
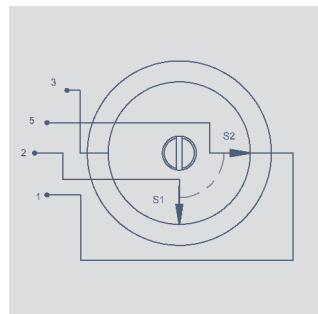
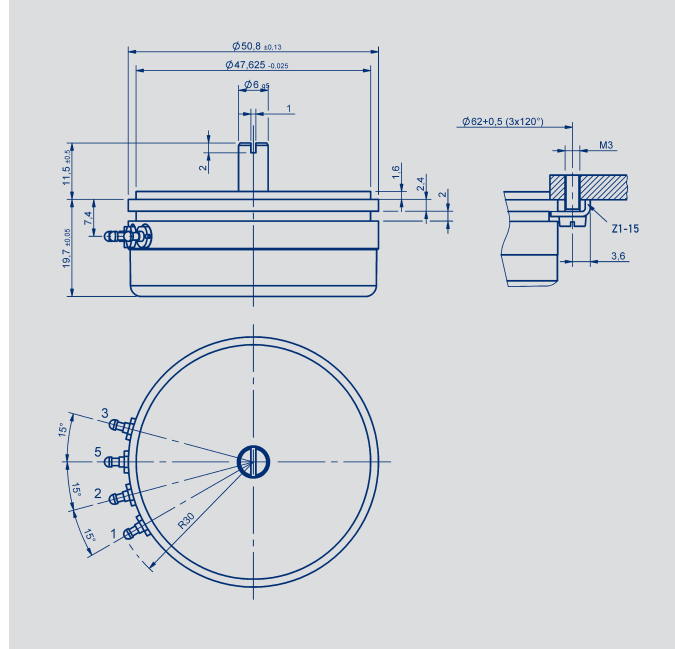
### 特点:

- $\delta$  函数计算输出
- 使用寿命长, 50 x 10<sup>6</sup>次运动
- 分辨率高, 达0.007°
- 机械无限制连续旋转
- 电气量程2 x 178°

精密电位计, 适合测量、控制和仪器仪表应用。

P-6500-4007 的显著特点包括: 导电塑料和弹性阻尼滑刷。导电材料形成封闭的环。工作电压接在两侧端点上。每转一圈, 每个滑刷都输出呈 90° 相位差的锯齿状电压角度比例电压信号。

两个信号可按客户的逻辑要求组合, 能唯一地反应轴的位置。



说 明	
尺 寸	servo size 20
外 壳	两个部分构成 法兰: 阳极氧化铝; 封盖: 高级耐高温塑料
轴	不锈钢
轴 承	不锈钢球轴承
电阻元件	导电塑料
滑刷组件	贵金属多触脚滑刷
电气连接	镀金黄铜端子

## 技术参数和订购规格说明

机械参数		
尺寸	见尺寸图	
安装	使用 3 个夹子 Z1-31	
机械行程	360 连续	°
允许（轴向 / 径向）静态或动态轴荷载	45	N
扭力矩	< 0.25	Ncm
最大转速	10000	min <sup>-1</sup>
重量	80	g
电气参数		
电气行程	2 x 178	°
工作量程	2 x 100 (±50° 电气中心左右, 电气量程范围内)	°
标准阻值	2.5	kΩ
阻值公差	±20	%
可重复性	0.002 (0.007°)	%
输出电压与工作电压比的有效温度系数	typ. 5	ppm/K
独立线性	±0.1 (电气量程范围内)	%
允许最大工作电压	42	V
滑刷正常工作电流	< 1	μA
致故障时滑刷的最大电流	10	mA
绝缘阻抗 (500 VDC, 1 bar, 2 s)	> 100	MΩ
绝缘强度 (50 Hz, 2 s, 1 bar, 500 VAC)	< 500	μA
环境参数		
工作温度范围	-55 ... +100	°C
抗振动指标	5 ... 2000 A <sub>max</sub> = 0.75 a <sub>max</sub> = 20	Hz mm g
抗冲击指标	50 11	g ms
使用寿命	> 50 x 10 <sup>6</sup>	次
防护等级	IP 40 (DIN 400 50 / IEC 529)	

订购规格说明	
型 号	产品编号
P-6501-4007	008218

### 发货内容包括

- 3个安装夹 Z1-31

### 推荐辅件（需另外订购）

- 联轴器 Z 104 G 6（叉型耦合，微小机械误差间隙）
- 联轴器 Z 105 G 6（紧密夹型耦合）

### 重要提示

在数据表中所列的线性度、使用寿命、微线性度、抗外干扰阻值和分压形式的温度系数等数值，是传感器工作在以运算放大器作为电压输出器输出电压给滑刷，且滑刷上不带负载 ( $I_e \leq 1 \mu A$ ) 的条件得出的。



© 12/2015

如有更改，  
恕不另行通知。