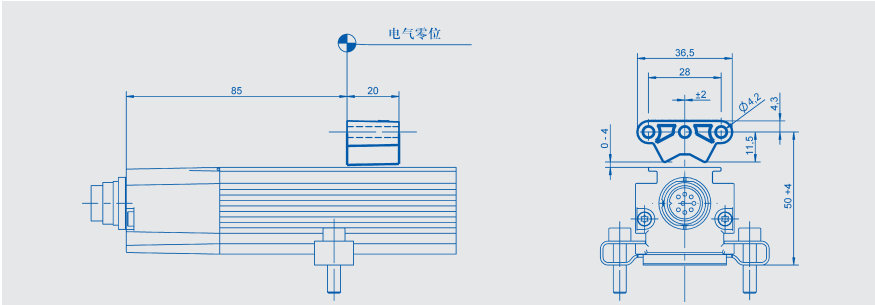
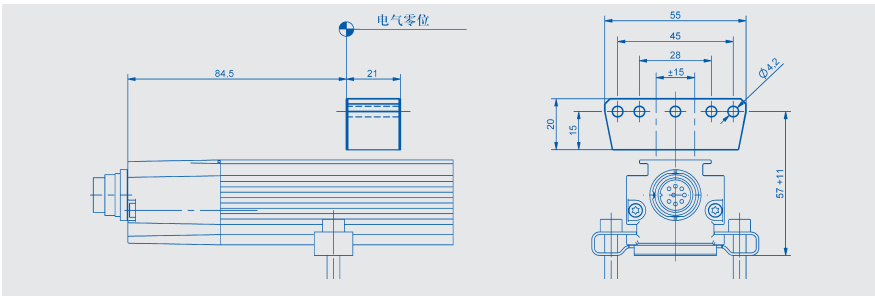


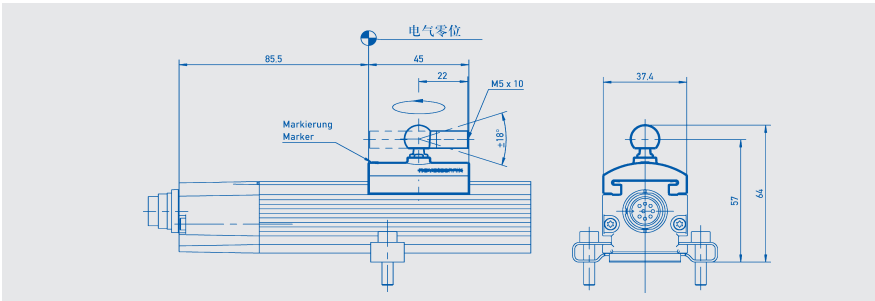
TLM/TMI/TIM 系列磁块
非接触式传感器的磁环/磁块



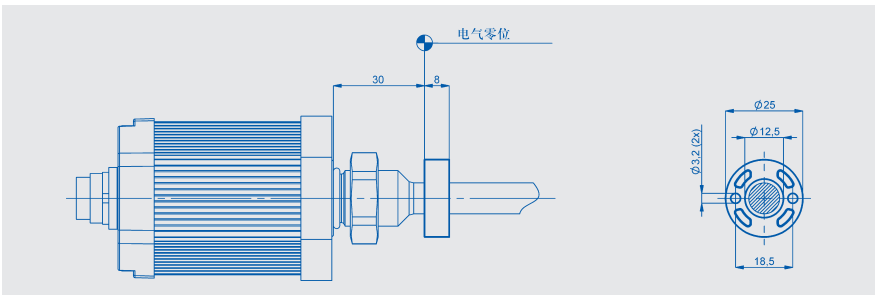
Z-TLM-P01
悬浮型磁块
订购编号 005651
重约 10 克



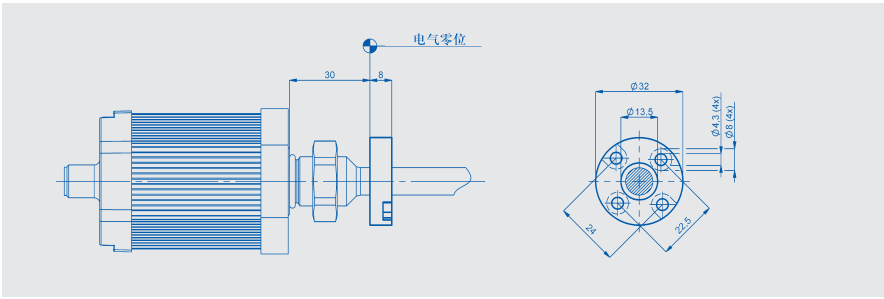
Z-TLM-P04
悬浮型磁块
订购编号 005654
重约 40 克



Z-TLM-P05
导轨型磁块
订购编号 005655
重约 30 克

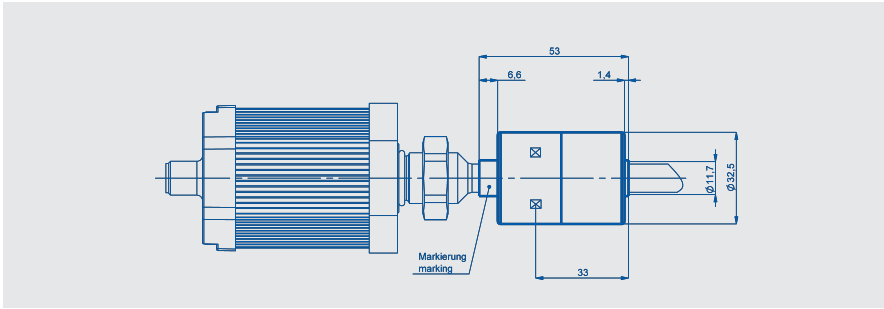


Z-TMI-P02
0型磁块
订购编号 005652
重约 10 克



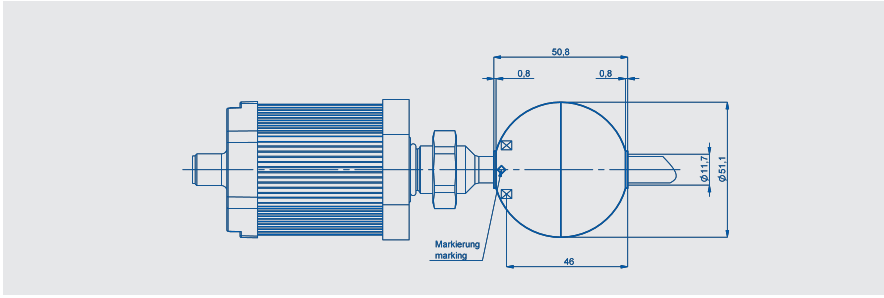
Z-TMI-P03

悬浮式O型磁块
 订购编号 005653
 重约 12克



Z-TMI-P10

飘浮型/O型磁块
 订购编号 005662
 重约 20克
 不锈钢1.4571/1.4404
 浸水深度35mm



Z-TMI-P11

飘浮型磁块
 订购编号 005663
 重约 30克
 浸水深度25mm/40mm,
 按不同体积

其它类型磁块/磁环按要求可选