



| 传感器原理 | | MH C | MH C2 |
|---------------------|-----------------|--------------|--------------|
| 电气参数 | | | |
| 测量角度范围 ^e | | 0 ... 360 | 0 ... 360 |
| 独立线性度 | of meas range | 0.3 | 0.1 |
| 最大磁滞 | | 0.1 | 0.1 |
| 分辨率 | bit | 12 | 14 |
| 最大可重复性 | | 0.1 | 0.1 |
| 快速模式采样率 | kHz | 5 | 2 |
| 慢速模式采样率 | kHz | 1.66 | 0.5 |
| 快速模式系统传播延迟 | μs | 800 | 800 |
| 慢速模式系统传播延迟 | μs | 4600 | 2500 |
| 输出信号最大温度系数 | ppm/°K | 100 | 100 |
| MTTFd / MTBF | years | 240/240 | 209/209 |
| 供电电压 | VDC | 8 ... 35 | 8 ... 35 |
| 不带负载电流损耗(typ.) 快速模式 | mA | 19 | 20 |
| 不带负载电流损耗(typ.) 慢速模式 | mA | 14 | 15 |
| 输出最小电阻负载 | kOhm | 10 | 10 |
| 输出最大电容负载 | nF | 100 | 100 |
| 电源极性反接保护 | | yes | yes |
| 电气连接 | | Cable 3pole | Cable 3pole |
| 单根线缆横截面 | mm ² | 0.56 (AWG20) | 0.56 (AWG20) |
| 冗余 | | yes | yes |
| 电气连接 冗余 | | Wires (6x) | Wires (6x) |
| 单根线缆横截面 冗余 | mm ² | 0.56 (AWG20) | 0.56 (AWG20) |

| 机械特性参数 | | | |
|--|-----------|------------------|------------------|
| 机械转角范围 | | 360 (continuous) | 360 (continuous) |
| 防护等级 | | IP54 / IP65 | IP54 / IP65 |
| 在特定防护等级的最大起动力矩 | Ncm | 0.5 / 3 | 0.5 / 3 |
| 最大回转速度 | rpm | 120 | 120 |
| 最小寿命 | movements | 50 Mio. | 50 Mio. |
| 最大允许轴向轴负载 | N | 20 | 20 |
| 最大允许径向轴负载 | N | 20 | 20 |
| 工作和储存温度 °C | C | 40 85 | 40 85 |
| IEC 68-2-6振动(Amax = 0.75mm, f = 5 ... 2000 Hz) | g | 20 | 20 |
| IEC 68-2-27冲击 | g | 50 | 50 |

| 符合标准 | | | |
|---|----------|---------|---------|
| EN 55022 class B, Emission radiated (30... 230 MHz) | dB(μV/m) | max. 30 | max. 30 |
| EN 55022 class B, Emission radiated (230...1000MHz) | dB(μV/m) | max. 37 | max. 37 |
| EN 61000-4-2, ESD (contact discharge / air discharge) | kV | 4 / 8 | 4 / 8 |
| EN 61000-4-3, Immision HF radiated (80... 1000 MHz) | V/m | 30 | 30 |
| EN 61000-4-4, Burst (on all lines) | kV | 1 | 1 |
| EN 61000-4-5, Surge (lines to ground) | kV | 1 | 1 |
| EN 61000-4-6, Immision HF conducted (0.15...80MHz) | Vemk | 10 | 10 |
| EN 61000-4-8, Immision magnetic field (50Hz) | A/m | 30 | 30 |
| IEC 60393-1 Insulation resistance (500VDC, 1bar, 2s) | GOhm | 20 | 20 |
| IEC 60393-1 Dielectric strength (VAC, 50Hz, 1min, 1bar) | kV | 1 | 1 |

Vert X 28 24V 05 45V

应用
收割机
叉车
工作台
液压泵

产品特点简介

小体积
非接触式测量方法
很长的寿命
高精度测量
带扩展孔调节装置
已编程电气角度范围
内全分辨率和精确
特点 MH-C
线性度±0.3%
分辨率为 12bit
比MH-C2更便宜

特点 MH-C2

线性度 ±0.1%
分辨率为 14bit
索引点, 旋转方向和角度
可设定/可编程(可选)



Vert X 28 24V 05 4 5V

订购代码
开关输出
请定义一个数字
(最大. 127), 位置和宽度脉冲

输出特性

- 正向梯度 CW标准1
- 正向梯度 CCW可选2
- 冗余, 正向梯度 CW可选3
- 冗余, 正向梯度 CCW可选4
- 冗余, 交叉信号曲线可选5
- 正向梯度 CW 带1路开关输出*可选A
- 正向梯度 CCW 带1路开关输出*可选B
- 正向梯度 CW 带2路开关输出*可选C
- 正向梯度 CCW 带2路开关输出*可选D
- 旋转方向可设定可选E
- 零点和旋转方向可设定可选F
- 中点和旋转方向可设定可选G
- 起始点和终点旋转方向可设定可选H
- 可编程Vert-X EasyAdapt可选P

输出信号

0,5VDC ... 4,5VDC Standard 4

供电电压

24VDC标准6

电气连接

- 1标准圆形电缆 3pole
- 2可选线缆 4pole
- 3可选线缆 5pole
- 4可选线缆 6pole
- 9可选特殊电缆 / 线缆

Length of 线缆

- 01可选10cm
- 03可选30cm
- 05标准50cm
- 99可选特殊长度

电缆长度

- 02标准1.0m
- 06可选3.0m
- 10可选5.0m
- 99可选特殊长度

Vert X **2 8 0 1** **7 3 6** **6 4 1** **1 0 2**

电气转角

- 36标准电气转角 360°
- xx可选03 to 35; Declaration in 10° steps
- 99可选特殊转角

传感器原理

- 7MH-C
- 8MH-C2

机械特性版本

- 2801标准6mm 轴D-shape; IP54
- 2821可选耦合触发; IP54
- 2831标准6mm 轴 D-shape; IP65
- 2841可选耦合触发; IP65
- 2899可选特殊轴

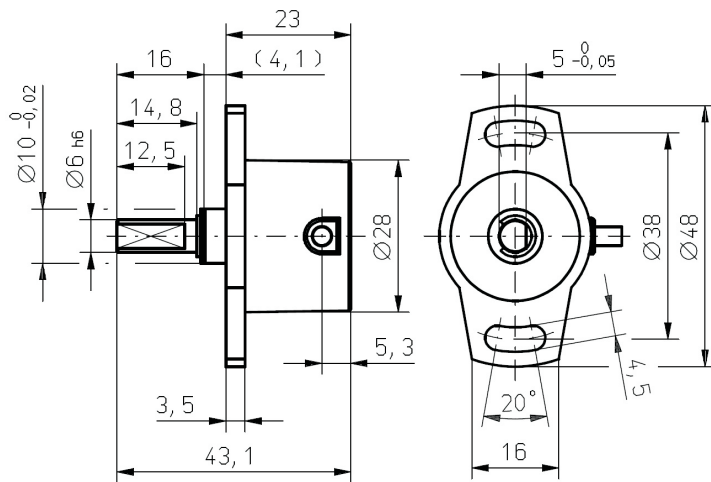
| | MH C | MH C2 |
|--------------------------------|------|-------|
| 订制轴设计 | X | X |
| 订制电缆/ 线缆 | X | X |
| 快速模式采样率 | X | X |
| 开关功能TTL (max. 2) | X | X |
| 特殊特性曲线 | | X |
| 特殊电气转角 范围30° to 360° (咨询工厂) | X | X |
| 电气转角可编程 (软件) | | X |
| 起始点和终点可设定 (额外线缆) | | X |
| 旋转方向CW/CCW 可设定 / 可编程 (额外线缆或软件) | | X |
| 索引点可设定 / 可编程 (额外线缆或软件) | | X |

可选 (根据客户需求)



Vert X 2801
Vert X 2831

配件 (incl.)
 None



Vert X 2821
Vert X 2841

配件 (incl.)
 None

