



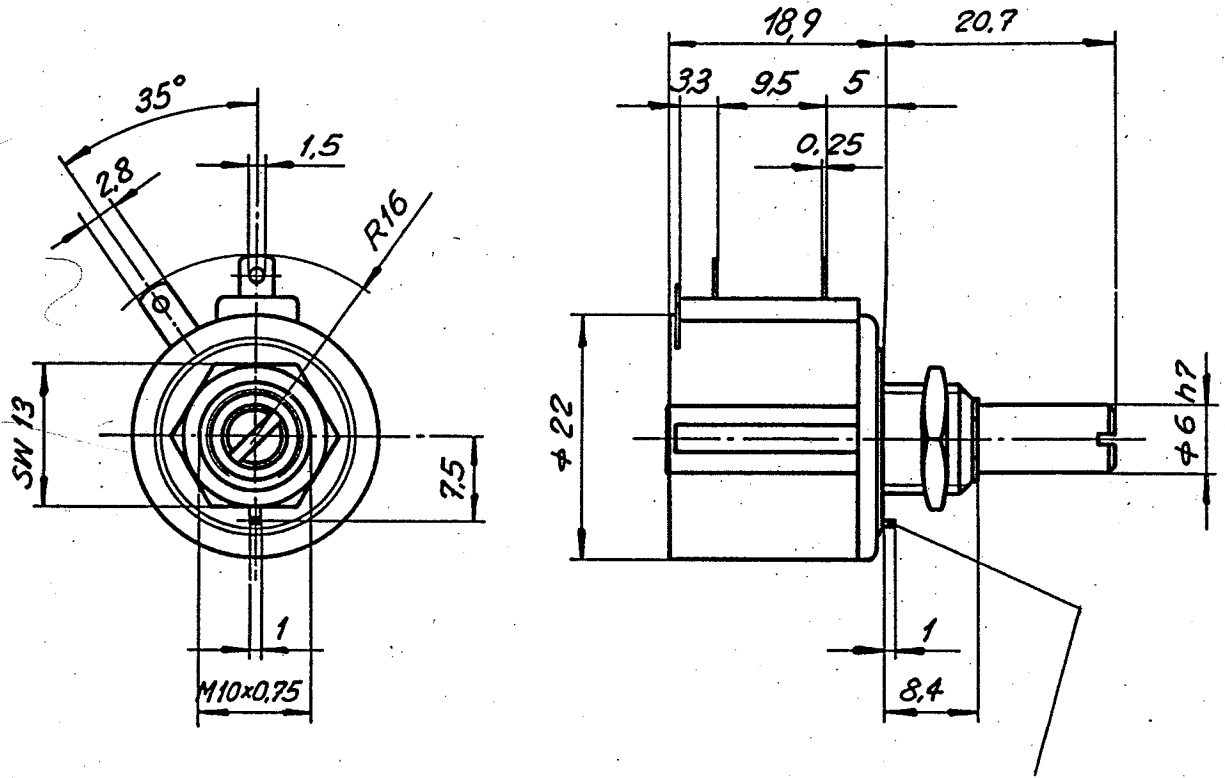
电气参数		
标称阻值	0.1 ... 100	kOhm
阻值精度	±5	%
独立线性度	±0.15	% of meas. range
电气转角	3600	°
分压器温度系数	40	ppm/°C
推荐滑动片电流	max. 10	µA
故障失灵滑动片最大电流 _n	50	mA
功率 P	2	W/70°C
最小寿命(电气)	1 Mio.	turns
机械参数		
机械转角范围	10	turns
转矩	max. 0.7	Ncm
最小寿命 (机械)	1 Mio.	turns
工作温度	-55 ... +125	°C
储存温度	-55 ... +125	°C
防护等级	IP65	
标准		
绝缘电阻 (500 VDC, 1bar, 2s)	10	GOhm
绝缘强度 (VAC, 50Hz, 1min, 1bar)	1	kV
振动 (A _{max} = 0.75mm, f = 30 ... 2000 Hz)	10	g
冲击 (half sine pulse, 7 ms)	50	g

PD2210


应用
叉车
升降平台

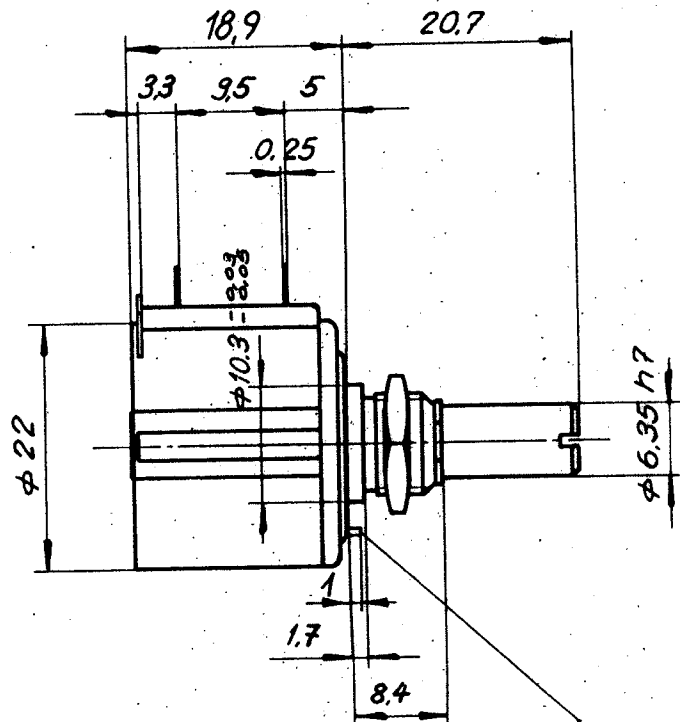
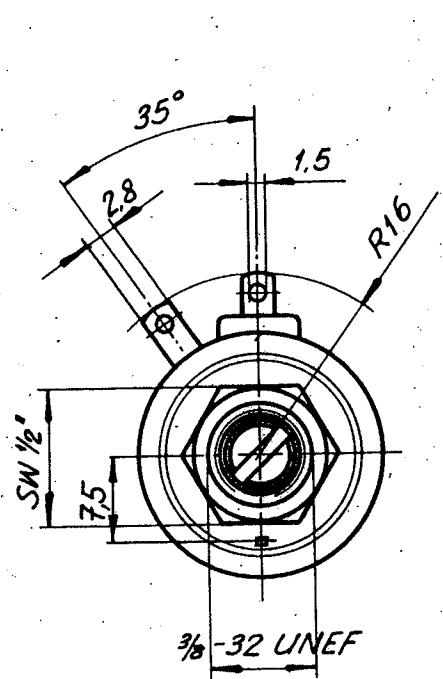
产品特点
小体积
1 Mio. 转
极好的线性度 ±0.15%
极小的敏感损坏

可选
订制轴设计
订制螺纹设计
3 转 (PD2203)
5 转 (PD2205)




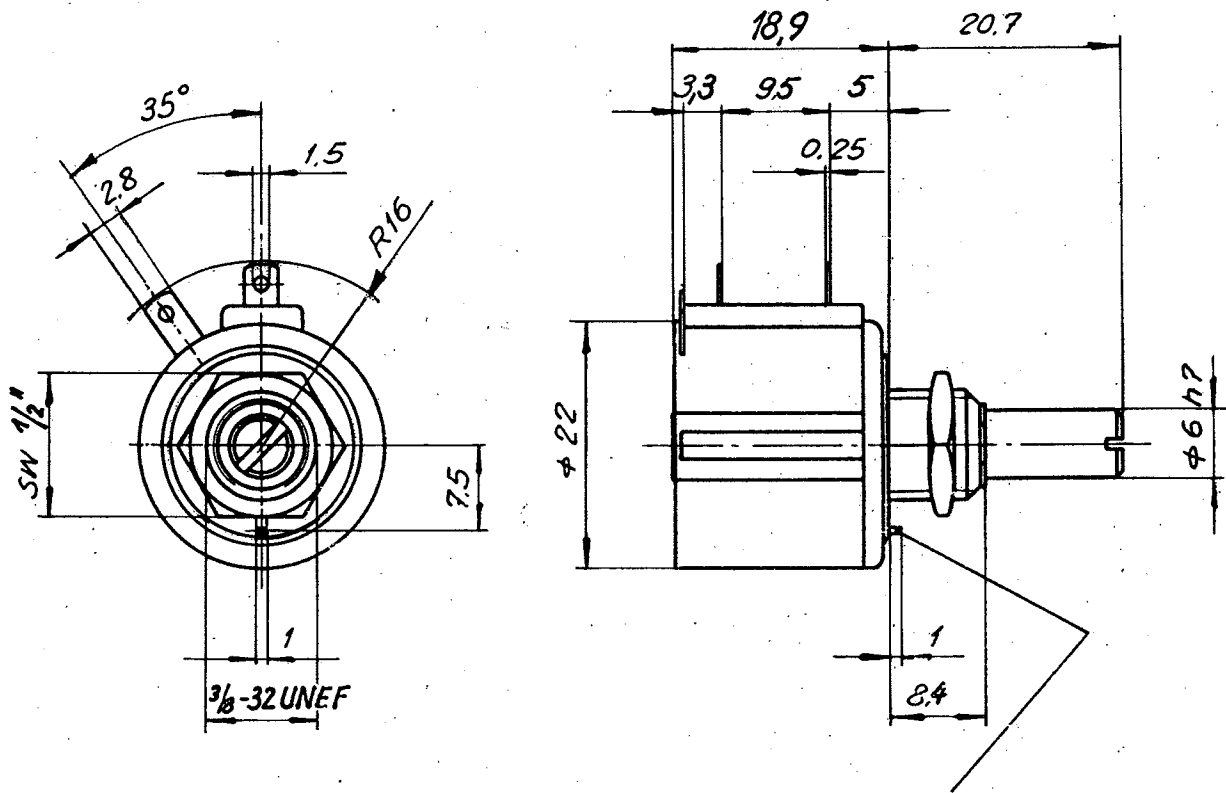
Nur nach sep. Best. lieferbar

Menge	Einh.	Artikel-Nr.	Ind.	Bezeichnung 1	Bemerkungen		
Aenderung	1		4	Massstab 1,5:1	Projektion 		
	2		5				
	3		6				
Gezeichnet	29.8.88	Gi	©	T.KI.07.03			
Geprüft				Bezeichn. 1 MB zu PD 2310 MB			
Normgepr.				Bezeichn. 2			
Mikro-Film		1	2	3	4	5	6
CONTELEC		CONTELEC AG CH - 2503 - BIEL		MB 4	2513	A	99



Nur nach sep. Best. Lieferbar

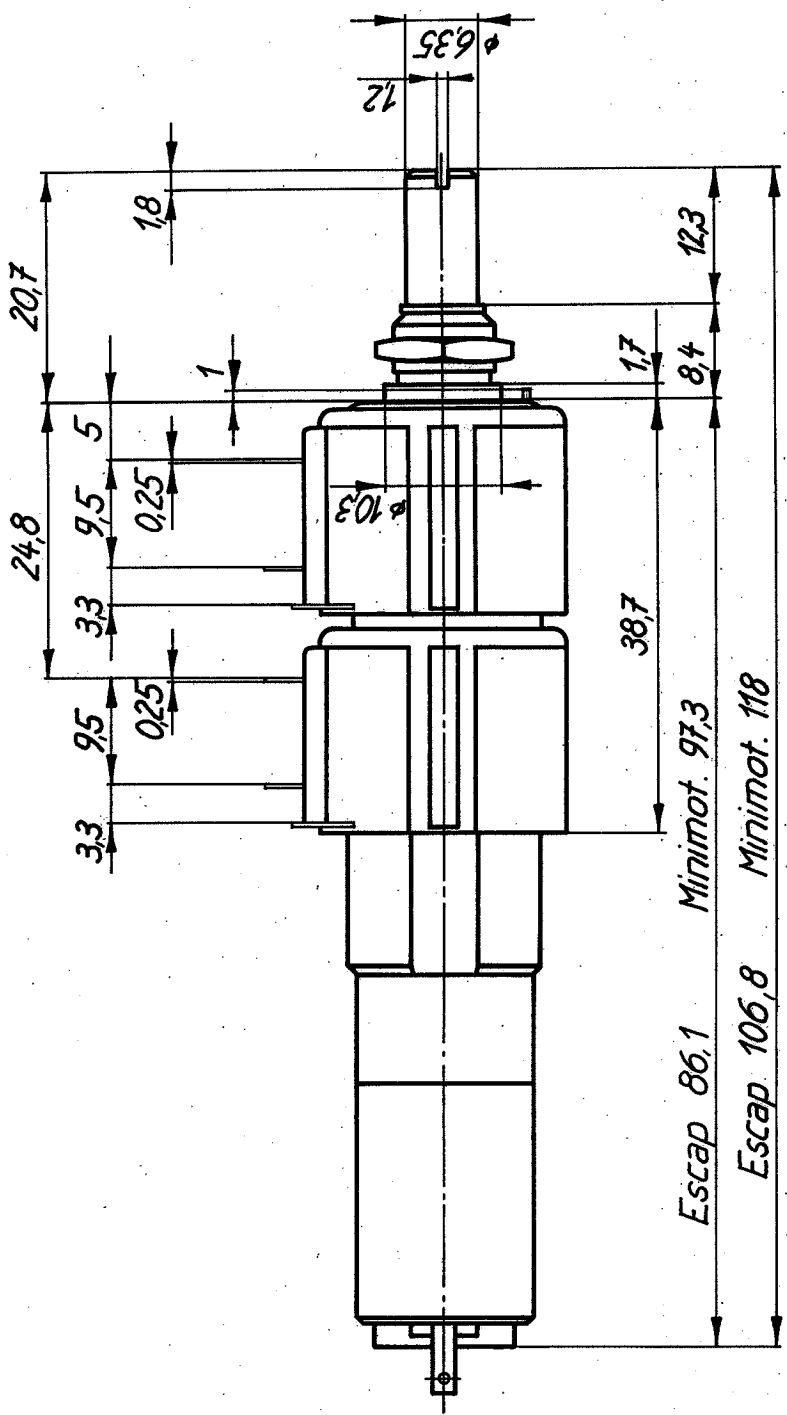
Menge		Einh	Artikel-Nr	Ind	Bezeichnung 1	Bemerkungen	
Aenderung	1		4		Massstab 1,5: 1	Projektion 	T.KI.07.03
	2		5				
	3		6				
Gezeichnet	29.8.88		Gi	©			
Geprüft				Bezeichn. 1 MB zu PD 2310 FK			
Normgepr				Bezeichn. 2			
Mikro-Film	1	2	3	4	5	6	
CONTELEC		CONTELEC AG CH - 2503 - BIEL		MB 4	2514	A	99



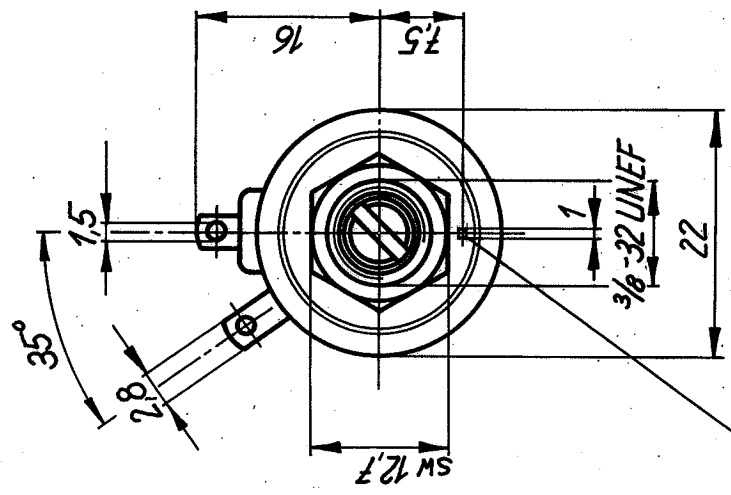
Nur nach sep. Best. Lieferbar

Menge	Einh.	Artikel-Nr.	Ind.	Bezeichnung 1	Bemerkungen		
Aenderung	1	4		Massstab	Projektion		
	2	5		1,5:1			
	3	6					
Gezeichnet	26. 8. 88	Gi	©		T.KI.07.03		
Geprüft				Bezeichn. 1	MB zu PD 2310 UK		
Normgepr.				Bezeichn. 2			
Mikro-Film.		1	2	3	4	5	6
CONTELEC		CONTELEC AG CH - 2503 - BIEL		MB 4	2518	A	99

a b c d e f g h



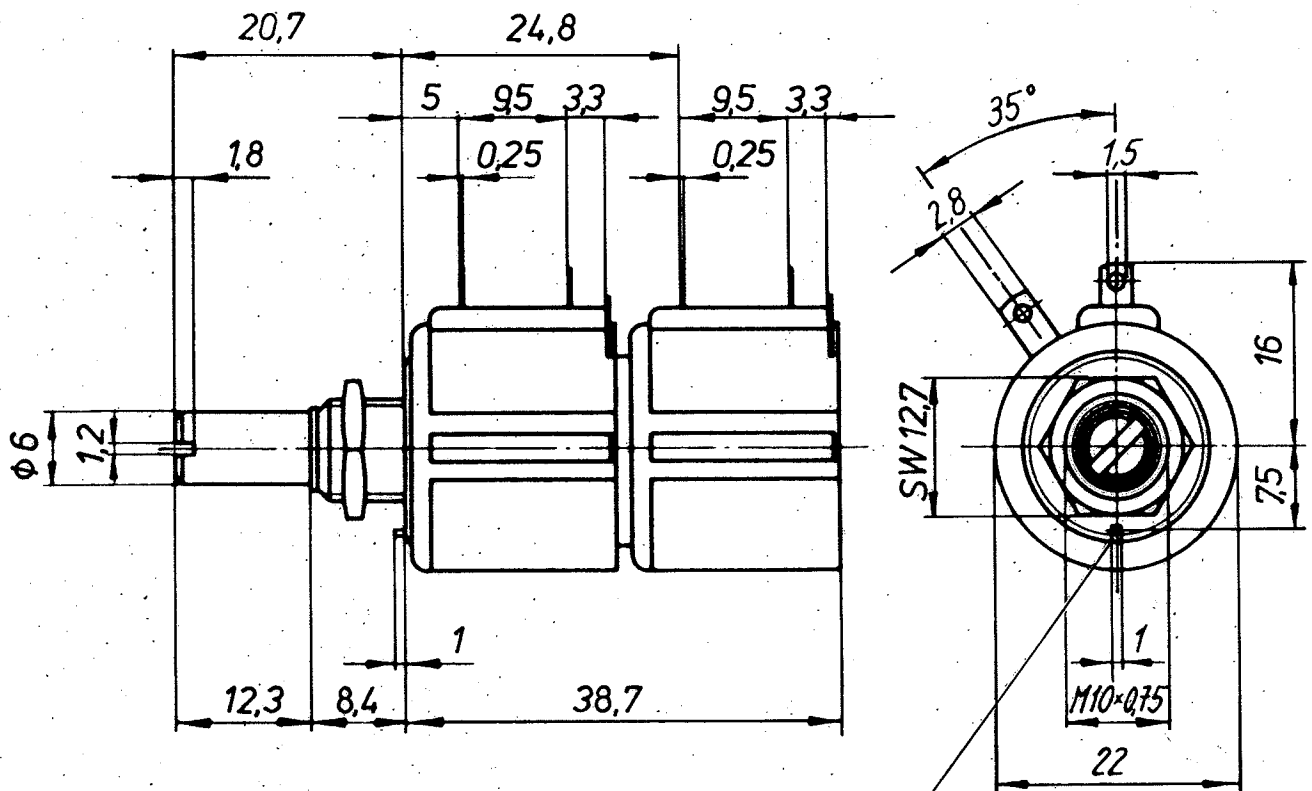
Escap 86,1 Minimot. 97,3
Escap 106,8 Minimot. 118




nur nach sep. Best. Lieferbar

Gezeichnet 27.11.84 K. Allmayer		Thermische-Behandlung		Werkstoff		Oberflächenbehandlung		Ersatz für	
Geprüft								Ersatz für	
Maßstab 1,5:1								Ersatz für	
PZ								Ersatz für	
2545 a								Ersatz für	
2 x 2310 UF Mot.									
Allgemeintoleranzen nach SN 258440 für									
Längenmasse		fein		mittel		grob		grob	
Winkelmasse		fein		mittel		mittel		grob	
Radien und Anstragungen		fein		mittel		mittel		grob	
Index		14.3.85		Datum		Nicht vermasste Radien		R.....	
a Div. Massanpassungen		Änderungen		Nicht vermasste Kanten	x45°		Projektion	
Jede unerlaubte Verwendung dieses Dokumentes wird gerichtlich verfolgt.		Projektion		Nicht vermasste Kanten	x45°		R.....	

CONLELEC
BIENNE
SWITZERLAND



nur nach sep. Best. Lieferbar

Menge	Einh.	Artikel-Nr.	Ind.	Bezeichnung 1	Bemerkungen
Aenderung	1		4	Massstab 1,5 : 1	Projektion 
	2		5		
	3		6		
Gezeichnet	30.11.88	Gi	©	T.KI.07.03	
Geprüft				Bezeichn. 1 MB zu PD2 2310	
Normgepr.				Bezeichn. 2	
Mikro-Film		1 2 3 4 5 6			
CONTELEC		CONTELEC AG CH - 2503 - BIEL		MB 4	2706
				A	99