



电气参数		
标称阻值	1/2/5/10/20	kOhm
阻值精度	±5	%
独立线性度	±0.4	% of meas. range
电气转角	268 / 278 / 298 / 318	°
分压器温度系数	40	ppm/°C
推荐滑动片电流	max. 10	µA
故障失灵滑动片最大电流	100	mA
功率 P	max. 2	W/40°C
最小寿命(电气)	100'000	cycles
机械参数		
机械转角范围	270 / 280 / 300 / 320	°
转矩	max. 0.6	Ncm
增强的转矩	2...5	Ncm
最小寿命 (机械)	100'000	cycles
带增强转矩最小寿命 (机械)	10'000	cycles
工作温度	-25 ... +125	°C
储存温度	-55 ... +125	°C
防护等级	IP67	
符合标准		
绝缘电阻 (500 VDC, 1bar, 2s)	10	GOhm
绝缘强度(VAC, 50Hz, 1min, 1bar)	1.5	kV
振动 (Amax = 0.75mm, f = 30 ... 2000 Hz)	10	g
冲击 (half sine pulse, 7 ms)	50	g

PD200 / 210

应用

工业烘干机温度控制系统
牵引车控制单元
机床设定电位器

产品特点

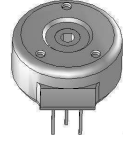
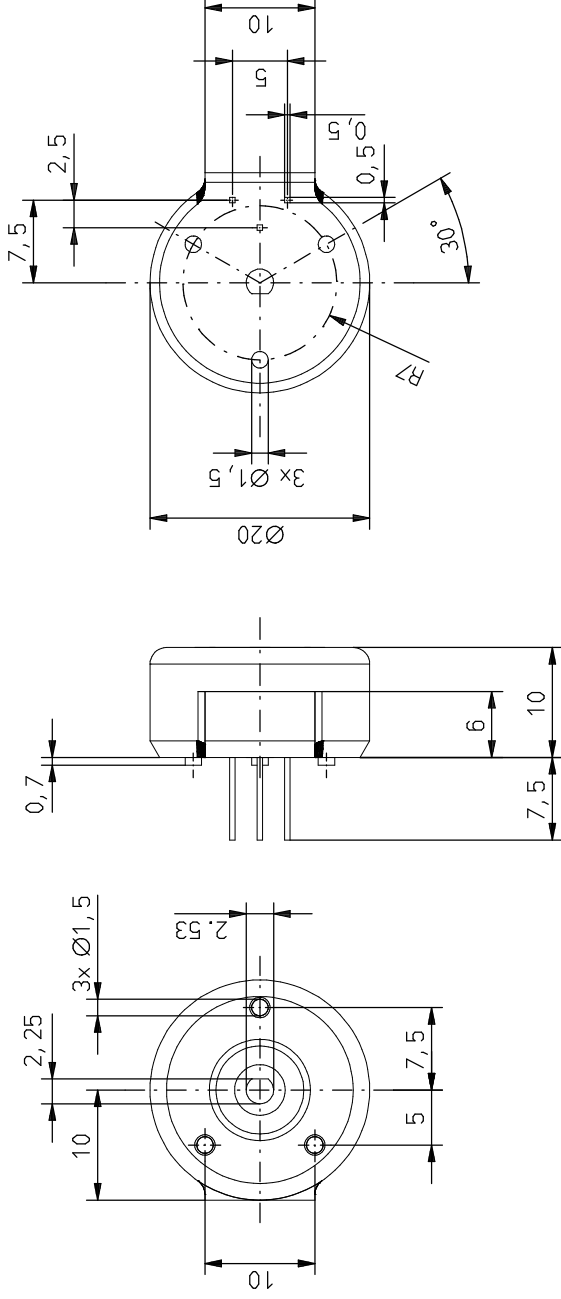
小体积
100'000 转
优良的线性度±0.4%
极小的损伤敏感性
高防护等级 IP67

可选

订制轴设计
订制螺纹设计
增强型转矩

Techn. Daten:

Bezeichnung: PD200- 1K01A
 Typ: Eingang Potentiometer
 Technologie: Draht
 Lebensdauer: 100000 Zyklen
 mech. Winkel: 320°
 el. Winkel: 318°
 Anschlusswiderstand: 1K Ohm +/-5%
 Linearität: ±0.4%
 Belastung P: 2W / 40°C
 .
 . Max Schleiferstrom
 im Störfall: 100mA
 Lagertemperatur: -55°C...+125°C
 Betriebstemperatur: -55°C...+125°C
 Schutzart: IP 67



Masstab 1:1

Freigabe des Kunden:

Hiermit bestätigen wir, dass der Inhalt dieses Dokumentes vollständig und für uns gültig ist.

Firma:

Datum:	Name:		Unterschrift:	
1	Stk.			72619
Pos	Menge	EH	Abmessung	Gewicht
				Bemerkung
			Material	Art. Nummer
			Maßstab	2:1 (1:1)
			Werkstoff	
			A3	© Datum
			Bearbeitet	22.10.2003
			Geprüft	st
			Freigabe	
			Vorg. Zei.	10782
			Folge Zei.	
Ind.	Aenderung	Datum	Name	Urspr.
				10780a

CONTELEC
CONTELEC AG
CH-2503 BIEL

MB 10781

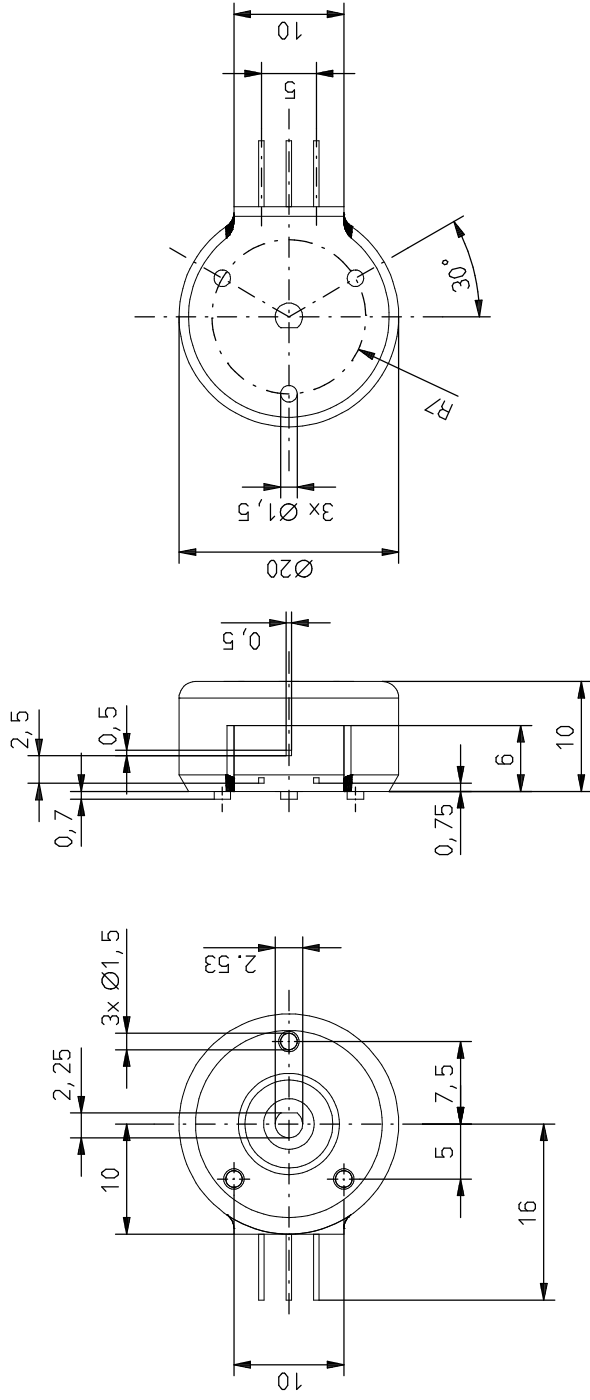
Blatt
A 1/1

Techn. Daten:

Bezeichnung: siehe Variantentab.
 Typ: Eingang Potentiometer
 Technologie: Draht
 Lebensdauer: 100000 Zyklen
 mech. Winkel: 320°
 el. Winkel: 318°
 Anschlusswiderstand: siehe Variantentab.
 Linearität: ±0.4%
 Belastung P: 2W / 40°C
 .
 . Max Schleiferstrom 100mA
 im Störfall:
 Lagertemperatur: -55°C... +125°C
 Betriebstemperatur: -55°C... +125°C
 Schutzart: IP 67
 .

Variantentabelle

Bezeichnung	Achslänge Nenn L mm	Ohmwert ± 5%	Art. Nr.
PD 200I 1K0 1B	-	1K0	83114
PD 200I 5K0 1B	-	5K0	72633
PD 200I 10K 1B	-	10K	72634



Masstab 1:1

Freigabe des Kunden:

Hiermit bestätigen wir, dass der Inhalt dieses Dokumentes vollständig und für uns gültig ist.

Datum:	Stk.	Name:				
1	1					
Pos	Menge	EH	Abmessung	Werkstoff	Maßstab	2:1 (1:1)
					A3	© Datum
						Bearbeitet 22.10.2003
						Geprüft
						Freigabe
						Vorg. Zei.
						Folge Zei.
Ind.	Anderung	Datum	Name	Urspr.	10780a	

Firma:

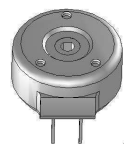
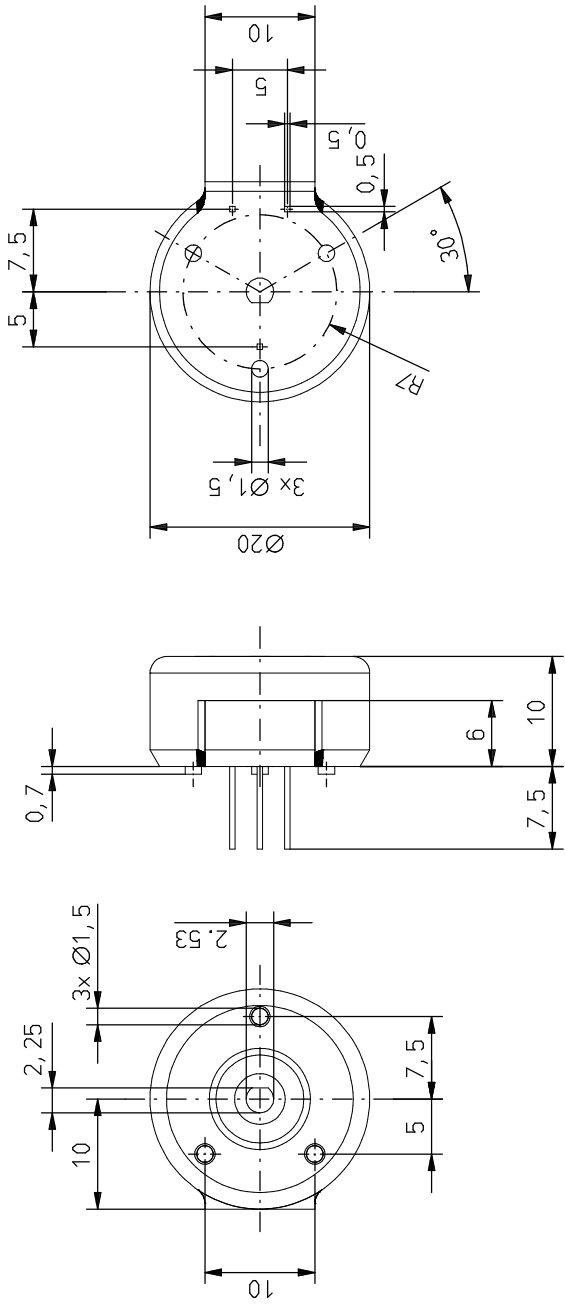
Unterschrift:	Art. Nummer
	TB00053
Gewicht	Bemerkung
	Allg. Tol. SN EN 22768-1-m
Dateiname	Erstprojekt:
C:00004112.5ZA	Bez.1
	PD 200I- 1B
	Bez.2
	PD 200I-

CONTELEC
 CONTELEC AG
 CH-2503 BIEL

MB 10782
 A 1/1

Techn. Daten:

Bezeichnung: PD200I 10K1C
 Typ: Eingang Potentiometer
 Technologie: Draht
 Lebensdauer: 100000 Zyklen
 mech. Winkel: 320°
 el. Winkel: 318°
 Anschlusswiderstand: 10K0hm +/-5%
 Linearität: ±0.4%
 Belastung P: 2W / 40°C
 .
 . Max Schleiferstrom im Störfall: 100mA
 Lagertemperatur: -55°C...+125°C
 Betriebstemperatur: -55°C...+125°C
 Schutzart: IP 67



Masstab 1:1

Freigabe des Kunden:

Hiermit bestätigen wir, dass der Inhalt dieses Dokumentes vollständig und für uns gültig ist.

Datum:	Stk.	Name:					
1							
Pos	Menge	EH	Abmessung	Werkstoff	Maßstab	2:1 (1:1)	Name
					A3	© Datum	
					Bearbeitet	05.02.2004	st
					Geprüft		
					Freigabe		
					Vorg. Zei.	10781	
					Folge Zei.		
Ind.	Änderung	Datum	Name	Urspr.	10780a		

Firma:

Unterschrift:	
Gewicht	72646
Bemerkung	Art. Nummer
	Allg. Tol. SN EN 22768-1-m
Dateiname	C:00004326.5ZA
Erstprojekt:	PD 200I 1C
Bez.1	PD 200I
Bez.2	PD 200I

CONTELEC
 CONTELEC AG
 CH-2503 BIEL

MB	10784	A	Blatt
			1/1



Electrical Data		
Nominal resistance	0.1 ... 10	kOhm
Resistance tolerance	±5	%
Independent linearity	±0.4	% of meas. range
Electrical angle	275/312	°
Temperature coefficient of the voltage divider	40	ppm/°C
Recommended wiper current	max. 10	µA
Max. wiper current in case of malfunction	100	mA
Power rating P	max. 1.5	W/70°C
Min. life (electrical)	100'000	cycles
Mechanical Data		
Mechanical range	280 / 320	°
Torque	max. 1	Ncm
Min. life (mechanical)	100'000	cycles
Operating temperature	-25 ... +125	°C
Storage temperature	-40 ... +125	°C
Protection class	IP50	
Standards		
Inulating resistance (500 VDC, 1bar, 2s)	10	GOhm
Dielectric strenght (VAC, 50Hz, 1min, 1bar)	1.5	kV
Vibration (Amax = 0.75mm, f = 30 ... 2000 Hz)	10	g
Shock (half sine pulse, 7 ms)	50	g

PD280

Applications

- Temperature control on cookers

Features

- Small dimensions
- 100'000 cycles
- Excellent linearity, ±0.4%

Options

- Custom shafts design
- Custom bushing design

Subject to change
without notice
State: 27-Oct-2005

Contelec AG
Portstrasse 38
CH-2503 Biel/Bienne
Phone +41 (0)32 3665600
Telefax +41 (0)32 3665604
sales@contelec.ch

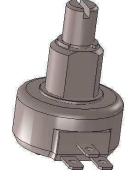
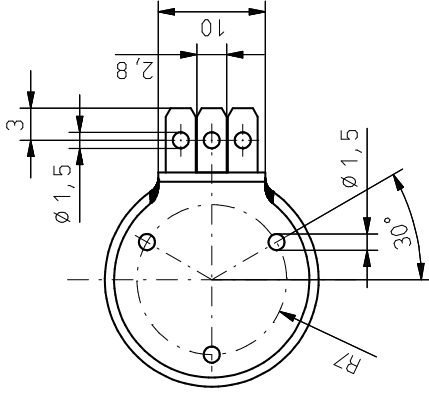
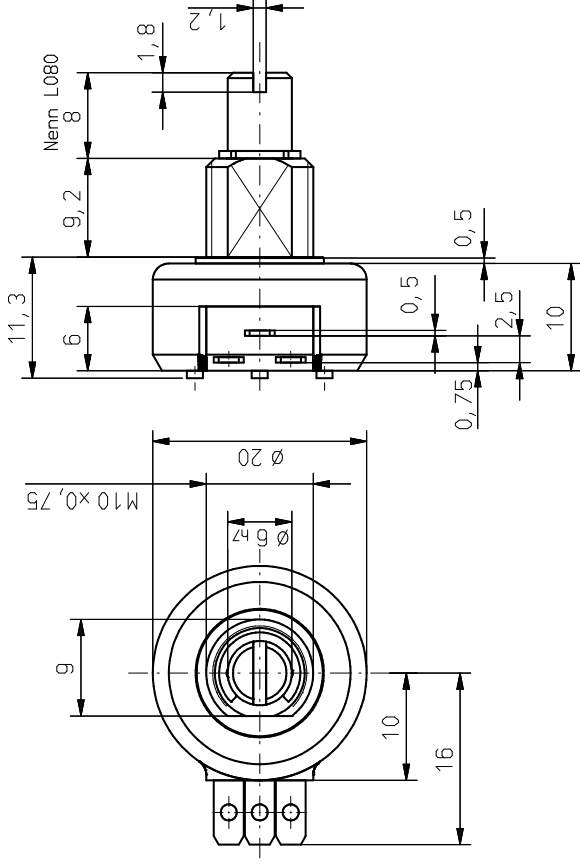
CONTELEC

Techn. Daten:

Bezeichnung: Siehe Variantentab.
 Typ: Eingang Potentiometer
 Technologie: Draht
 Lebensdauer: 100000 Zyklen
 mech. Winkel: 270°
 el. Winkel: 268°
 Anschlusswiderstand: Siehe Variantentab.
 Linearität: ±0,4%
 Belastung P: 2W / 40°C
 .
 .
 Max Schleiferstrom
 im Störfall: 100mA
 Lagertemperatur: -55°C...+125°C
 Betriebstemperatur: -55°C...+125°C
 Schutzart: IP 67
 Erhöhtes Drehmoment 2 - 5cNm

Variantentabelle

Bezeichnung	Ohmwert ± 5%	Art. Nr.
PD 212- 1K04B080MBS020	1K0	83582
PD 212- 5K04B080MBS020	5K0	82914
PD 212- 10K4B080MBS020	10K	79769



Masstab 1:1

Freigabe des Kunden:

Hiermit bestätigen wir, dass der Inhalt dieses Dokumentes vollständig und für uns gültig ist.

Datum:	Name:	Werkstoff	Meßstab	2:1 (1:1)
1	Stk.	A3	© Datum	Name
1	Menge	Bearbeitet	27.06.2003	st
EH	Abmessung	Geprüft	15.07.2009	gma
		Freigabe	15.07.2009	gma
		Vorg. Zei.		
A	Nachtrag	14.07.09	INST	Name
Ind.	Änderung	Datum	10778A	Urspr.

Firma:

Unterschrift:	Art. Nummer
	TB00070
	Gewicht
	Bemerkung
	Allg. Tol. SN EN 22768-1-m
	Dateiname C:00003940.SZA Erstprojekt:PD-
	Bez. 1 PD 212- 4B080MBS020
	Bez. 2 PD 212-

CONTELEC
 CONTELEC AG
 CH-2503 BIEL

MB	10779	A	Blatt
			1/1

