



<b>电气参数</b>		
标称阻值	5/10	kOhm
阻值精度	±20	%
独立线性度	±0.25	% of meas. range
电气转角	150/340	°
可重复性	max. 0.1	°
分压器温度系数	50	ppm/°C
推荐滑动片电流	max. 1	µA
故障失灵滑动片最大电流	10	mA
功率P	max. 0.5	W/40°C
最小寿命(电气)	10 Mio.	cycles
<b>机械参数</b>		
机械转角范围	350	°
转矩	max. 15	Ncm
最小寿命(机械)	5 Mio.	cycles
工作温度	-25 ... +75	°C
储存温度	-25 ... +105	°C
防护等级	IP63	
符合标准	10	GOhm
绝缘电阻(500 VDC, 1bar, 2s)	1	kV
绝缘强度(VAC, 50Hz, 1min, 1bar)	10	g
振动(Amax = 0.75mm, f = 30 ... 500 Hz)	50	g
冲击		

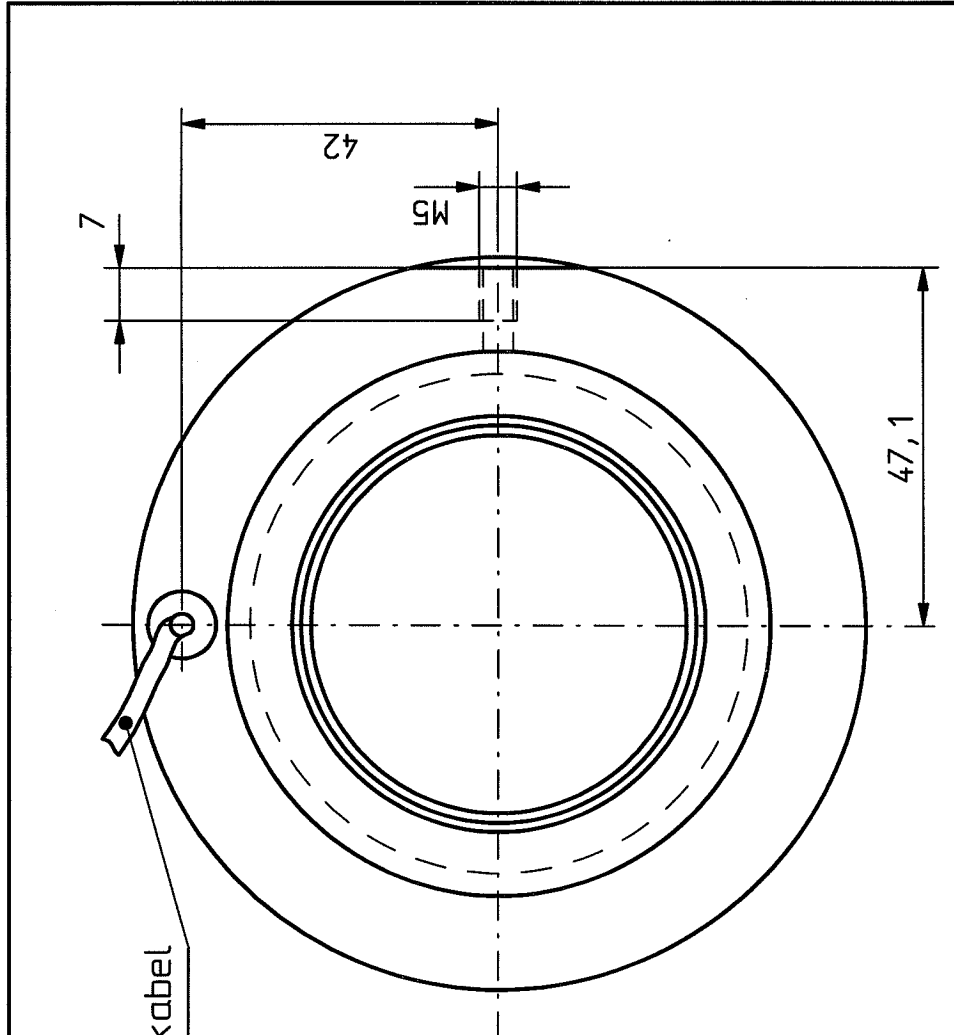
GL500

应用  
门控制系统  
压路机

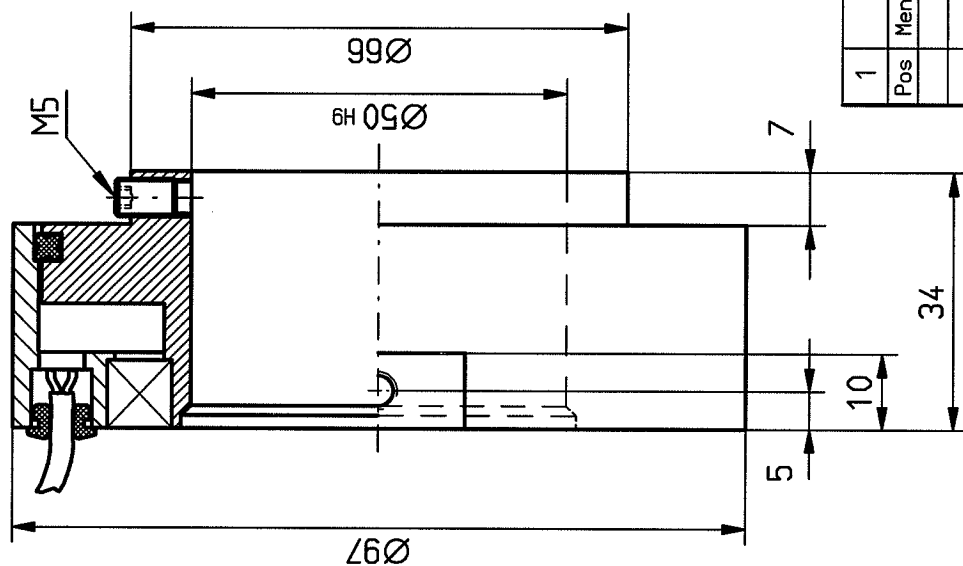
产品特点  
管轴直径 Ø 50mm  
5 Mio.转  
极好的线性度 ±0.25%  
非常好的分辨率, 高于0,1°

可选  
阻值精度 ±10%  
特殊电气转角  
径向电缆出口  
机械转角停止点

**CONTELEC**



Signalkabel



Pos	Menge	EH	Abmessung	Werkstoff	Maßstab	1:1	Gewicht	Bemerkung	Art. Nummer				
1													
			A4	Datum	Name								
			Bearbeitet	11.07.2001	gm								
			Geprüft	12.07.01	ds								
			Freigabe										
			Vorg. Zei.	6473A (ME10)									
			Folge Zei.										
A	Nachtr. Pos. 83024	11.07.01	gm										
Ind.	Änderung	Datum	Name	Urspr.									
<p align="center"><b>CONTELEC</b>            CONTELEC AG            CH-2503 BIEL</p>									Blatt				
										MB	6473	A	1/1
										Art. Nr.	EL.-Winkel	Mech-Winkel	Signal kabel
										82034	150°	348°	1m
82035	340°	348°	1m										
83024	340°	348°	4m										
Dateiname C:00002406.SZN   Erstprojekt:01061													
Bez. 1 GL 500-													
Bez. 2 GL 500-													
ALLG. Tol. SN EN 22768-1-m													